

INSTRUCTIONS D'INSTALLATION

Modulus^{MC} Robinet de vasque monobloc

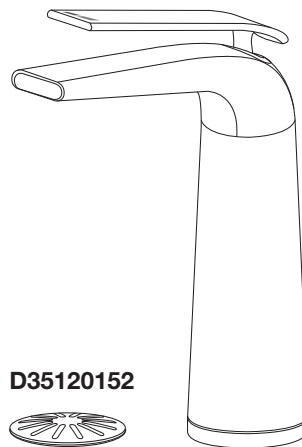
Modèles D35120152, D35120152RB

Robinet de lavabo monobloc

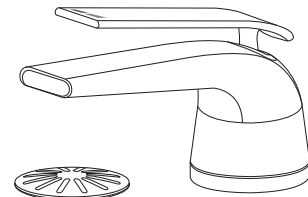
Modèles D35120102, D35120102RB

Nous vous remercions d'avoir choisi la marque DXV.
Avant de commencer, veuillez lire ces instructions
attentivement pour vous assurer que votre installation
s'effectue sans problème.

DXV



D35120152



D35120102

OUTILS ET MATÉRIAUX RECOMMANDÉS

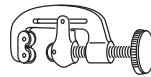
La procédure nécessite généralement l'utilisation d'outils et de matériel courant, disponibles dans les quincailleries et magasins d'articles de plomberie. Il est indispensable de disposer des outils et du matériel avant d'entreprendre le travail.



Clé à molette



Pince multiprise
à crémaillère



Coupe-tube



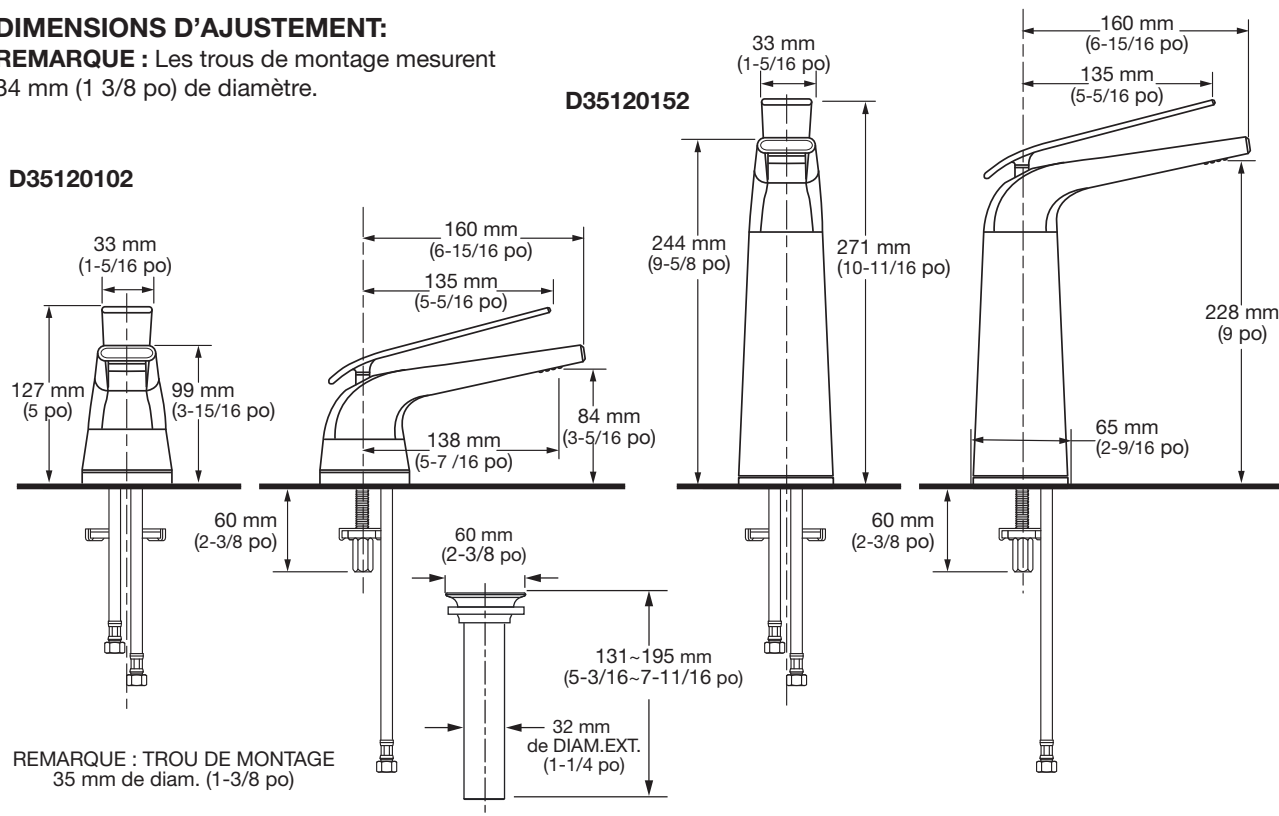
Tournevis à lame plate



Mastic de plombier ou calfeutre

DIMENSIONS D'AJUSTEMENT:

REMARQUE : Les trous de montage mesurent
34 mm (1 3/8 po) de diamètre.



Aux États-Unis:

DXV
One Centennial Avenue
Piscataway, New Jersey 08855
Attention: Directeur du service à la clientèle.

Les personnes résidant aux États-Unis
peuvent commander l'information de garantie en
composant le numéro
sans frais : (800) 227-2734
www.DXV.com

Au Canada:

DXV
5900 Avebury Road
Mississauga, Ontario
L5R 3M3
Canada

Numéro sans frais : 1-800-387-0369
Local: 905-306-1093
Fax: 1-800-395-1498
www.DXV.ca

Au Mexique:

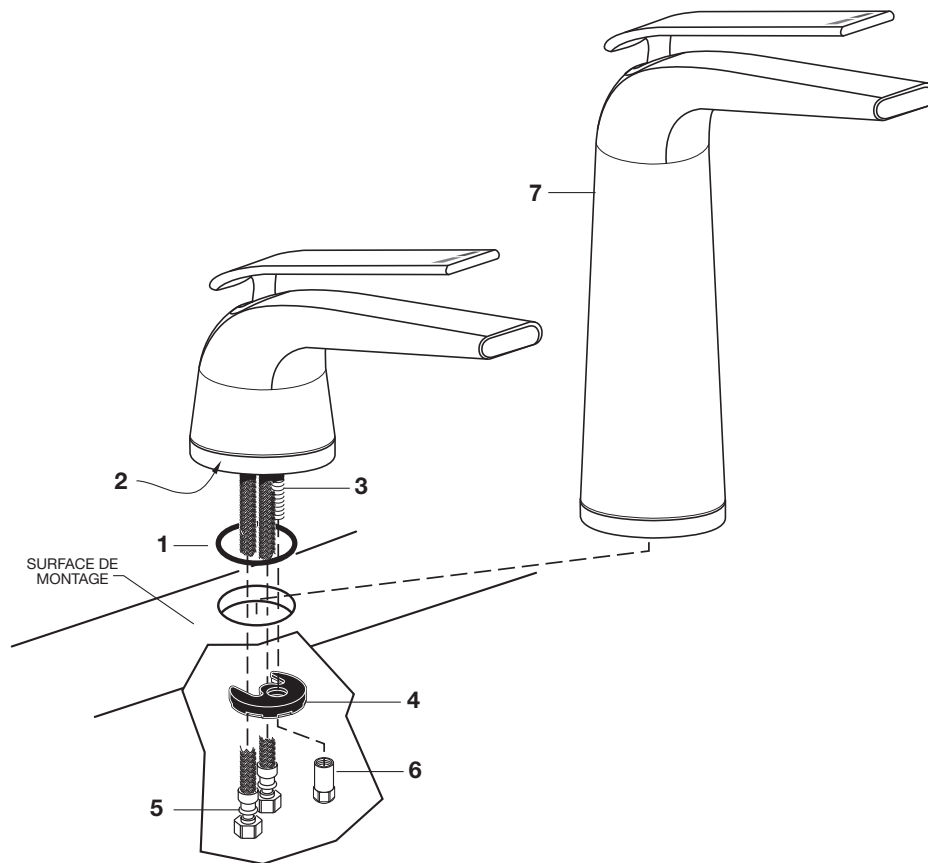
DXV
Via Morelos 330
Col. Santa Clara Coatitla
Ecatepec, Estado de México 55540

Numéro sans frais: 01-800-8391200
www.DXV.mx

1 INSTALLER LE ROBINET (ROBINET DE LAVABO ET DE VASQUE)

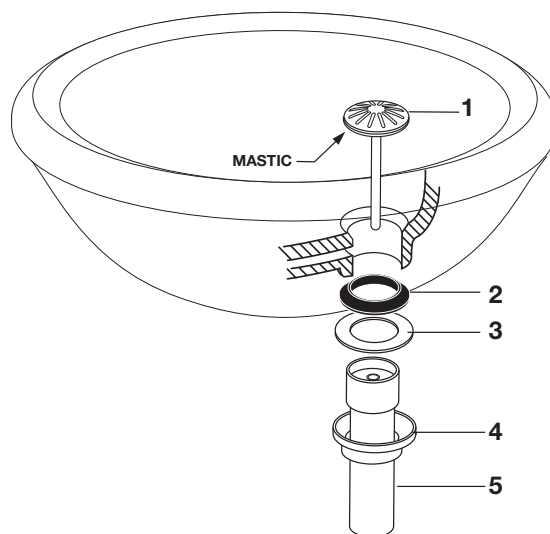
ATTENTION Couper l'alimentation d'eau chaude et d'eau froide avant de commencer.

- Installer le JOINT (1) dans la *rainure* située à la BASE DU ROBINET (2).
- Faire passer les CONDUITES (5) et la TIGE (3) à travers le trou de montage du lavabo ou de la surface de montage.
- Installer le JOINT EN CAOUTCHOUC ainsi que la RONDELLE D'ARRÊT (4) et l'ÉCROU AUTOBLOQUANT (6) sur la TIGE (3) du robinet, en passant par le dessous. Avant de réaliser le serrage final de tous les raccords, veiller à ce que le robinet repose parfaitement sur la surface de montage. Centrer le robinet et couvrir le trou de montage. Serrer l'ÉCROU AUTOBLOQUANT (6) à l'aide d'une clé de 15 mm (0,6 po) ou d'une clé à molette. Ne pas trop serrer.
- L'installation est similaire pour le ROBINET DE VASQUE (7).



2 INSTALLATION DU DRAIN

- Appliquer un ruban de MASTIC sur le côté inférieur de la COLLERETTE DU CORPS DE DRAIN (1).
- Insérer le CORPS DE DRAIN (1) vers le bas par le lavabo.
- Assembler le JOINT (2), la RONDELLE (3) et le CONTRE-ÉCROU (4) sur le CORPS DE DRAIN (1). Visser fermement le CONTRE-ÉCROU (4).
- Fixer la PIÈCE DE RACCORDEMENT (5) au CORPS DE DRAIN (1).



3 BRANCHER LES ALIMENTATIONS D'EAU ET LA SORTIE DE VIDANGE

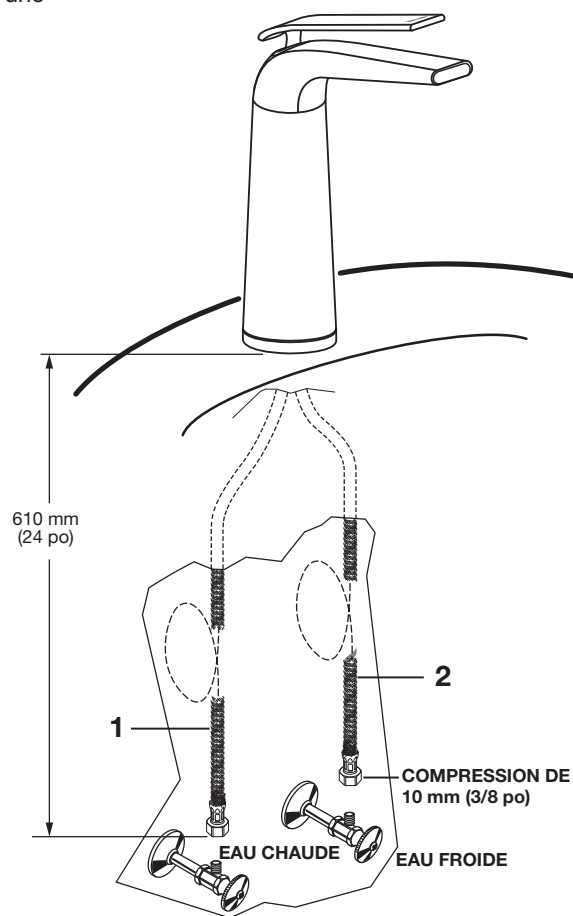
- Raccorder les ALIMENTATIONS FLEXIBLES (1, 2) directement à l'alimentation murale. Les raccords de connexion aux alimentations en eau sont des raccords de compression de 10 mm (3/8 po). Raccorder le TUYAU D'ALIMENTATION (1) (marqué d'une bande rouge) à la vanne murale d'eau chaude et le TUYAU D'ALIMENTATION (2) (marqué d'une bande bleue) à la vanne murale d'eau froide.

- Les tuyaux d'alimentation du robinet mesurent 762 mm (30 po) de longueur, à partir de la base du robinet.

REMARQUE : Si des alimentations plus longues sont nécessaires, l'installateur devra les acheter séparément.

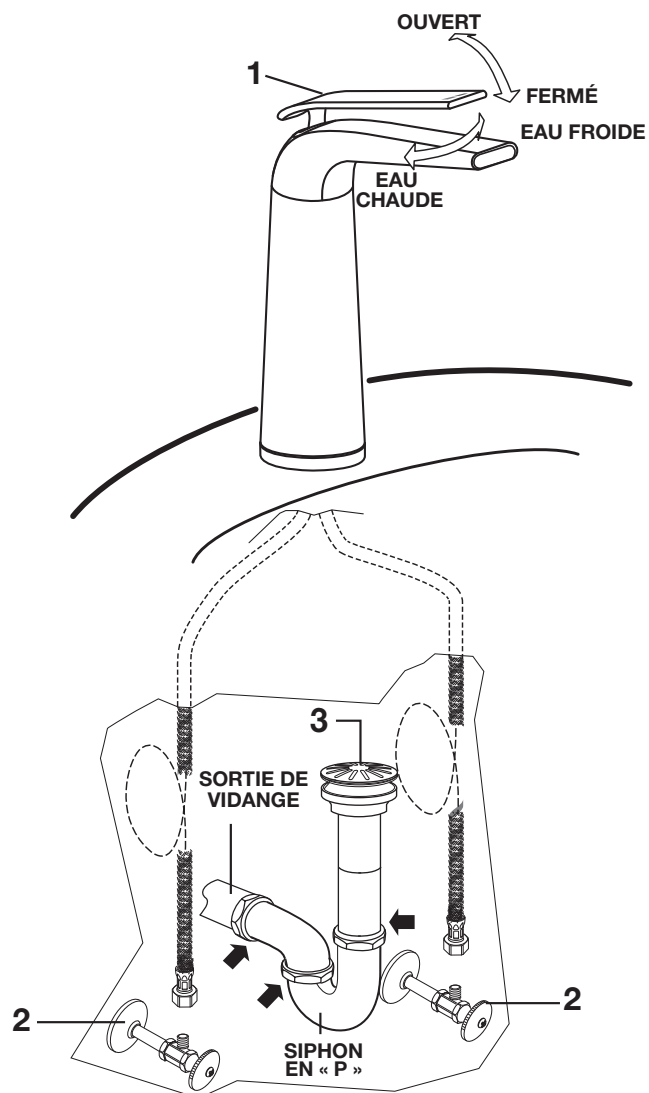
IMPORTANT : Si les TUYAUX D'ALIMENTATION (1, 2) sont trop longs, les enrouler comme illustré pour éviter la formation de plis.

- Connecter le raccord de vidange de 32 mm (1-1/4 po) de diam. ext. du DRAIN MÉCANIQUE à la sortie de vidange.



4 TESTER LES RACCORDS INSTALLÉS

- Lorsque la POIGNÉE (1) est en position FERMÉE, ouvrir l'ALIMENTATION EN EAU (2) et vérifier l'étanchéité des raccords. ➡
- Tourner la POIGNÉE (1) pour bien rincer les conduites d'alimentation en eau.



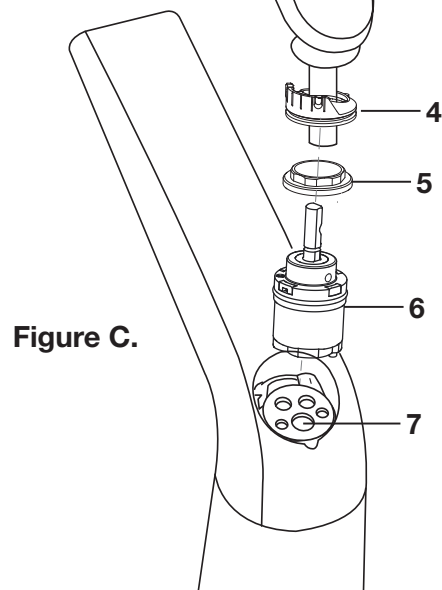
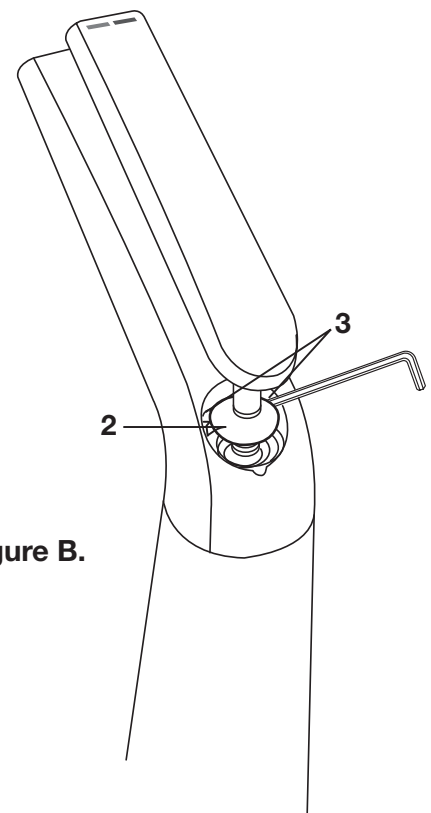
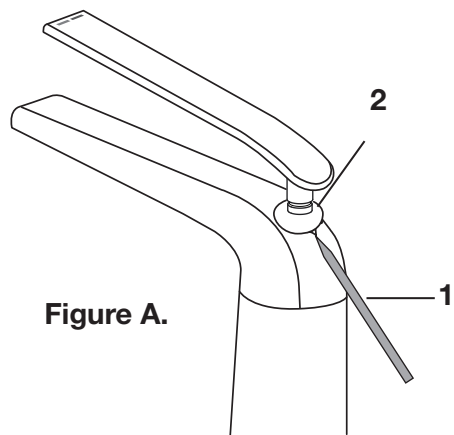
5 MAINTENANCE

Si le débit d'eau est inférieur au chiffre indiqué, régulateur de débit, peut être obstrué par des débris dans les conduites d'eau.

Nettoyez le filtre à tamis des tuyaux d'alimentation.

RÉGULATEUR DE DÉBIT À REMPLACER

- Fermez l'alimentation en eau.
- Utilisez un OUTIL TRANCHANT (1) Pour desserrer L'ANNEAU DÉCORATIF (2). **Figure A.**
- Soulevez l'ANNEAU DÉCORATIF (2) et utilisez la clé hexagonale pour retirer la VIS DE PRESSION (3). **Figure B.**
- Retirez la BASE (4). Tirez la poignée et toute l'assemblée. **Figure B.**
- Dévissez l'ÉCROU DE LA CARTOUCHE (5) pour retirer la CARTOUCHE (6). **Figure C.**
- Remplacez le RÉGULATEUR DE DÉBIT (7) par un nouveau.
- Inversez les étapes ci-dessus pour installer les composants de robinetterie.
- Nettoyez les buses sur la aérateur, massant chaque buse à l'aide de votre doigt.



6 INSTRUCTIONS RELATIVES À L'ENTRETIEN :

À FAIRE : RINCER SIMPLEMENT LE PRODUIT À L'EAU CLAIRE JUSQU'À CE QU'IL SOIT PROPRE. LE SÉCHER AVEC UN CHIFFON DOUX EN FLANELLE.

À ÉVITER : NE PAS NETTOYER LE PRODUIT À L'AIDE DE SAVONS, D'ACIDE, DE PÂTE À POLIR, DE PRODUITS ABRASIFS, DE PRODUITS NETTOYANTS CORROSIFS OU D'UN CHIFFON À SURFACE RUGUEUSE.



Modulus^{MC}

Robinet à levier unique de lavabo et de vasque

NUMÉROS DE MODÈLE

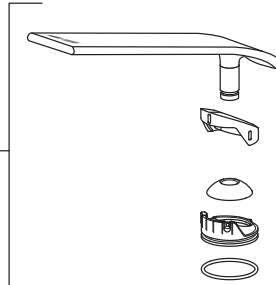
Robinet de vasque
D35120152
D35120152RB
Robinet de lavabo
D35120102
D35120102RB

Remplacer le «YYY» par le code de fini approprié

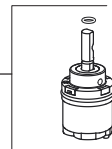
CHROME POLI	100
NICKEL BROSSÉ	144
NICKEL PLATINE	150
NOIR MAT	243

M970297-YYY0A
NÉCESSAIRE DE POIGNÉE
D35120152

M970296-YYY0A
NÉCESSAIRE DE POIGNÉE
D35120102



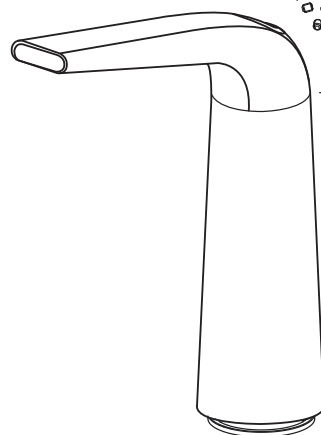
M970300-YYY0A
NÉCESSAIRE
DE CARTOUCHE



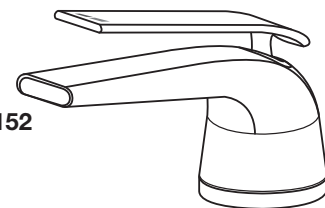
M964502-YYY0A
LIMITEUR DE DÉBIT
(1.2 gpm)



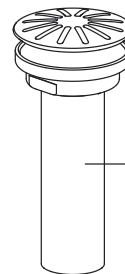
M970299-0070A
KIT DE VIS



D35120152



D35120102

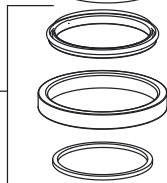
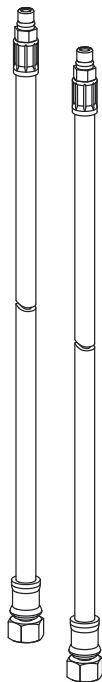


D35120460.XXX
ASSEMBLAGE DU DRAIN

M970311-2530A
KIT DE PLAQUE DE FINITION
POUR NOIR MAT (243)

M970311-1000A
KIT DE PLAQUE DE FINITION
POUR NICKEL BROSSÉ (144)

M970311-1440A
KIT DE PLAQUE DE FINITION
POUR CHROME POLI (100)
et NICKEL POLI (150)



M964224-0070A
NÉCESSAIRE
DE MONTAGE

